

T260



RU

**РУКОВОДСТВО ПО
ЭКСПЛУАТАЦИИ
ИНФРАКРАСНЫЙ
ТЕРМО-ГИГРОМЕТР**

 **TROTTEC**
AT WORK.

Оглавление

Указания к руководству по эксплуатации	1
Информация об устройстве	2
Технические характеристики	3
Безопасность.....	4
Транспортировка и хранение.....	5
Обслуживание	5
Принцип измерения	11
Программное обеспечение для ПК	12
Неисправности и неполадки	13
Техобслуживание	13
Утилизация.....	14
Декларация о соответствии.....	14

Указания к руководству по эксплуатации**Символы****Опасность!**

Указывает на опасность, которая может привести к травмам.

**Опасность из-за лазерного излучения!**

Указывает на опасность травмирования лазерным излучением.

**Осторожно!**

Указывает на опасность, которая может привести к материальному ущербу.

Актуальную версию руководства по эксплуатации Вы найдете на сайте: www.trotec.de

Правовое указание

Данная документация заменяет все предыдущие версии. Без письменного разрешения TROTEC® запрещается в какой-либо форме воспроизводить или с использованием электронных систем обрабатывать, размножать или распространять части данной документации. Оставляем за собой право на технические изменения. Оставляем за собой все права. Названия товаров используются без гарантии свободной применимости и, в основном, соблюдения написания производителей. Все названия товаров зарегистрированы.

Мы оставляем за собой право на конструктивные изменения в интересах постоянного совершенствования продукта, а также на изменения формы и цвета.

Объем поставки может отличаться от иллюстраций продуктов. Настоящая документация была составлена с необходимой тщательностью. TROTEC® не берет на себя никакой ответственности за возможные ошибки и упущения. Получение достоверных результатов измерений, выводы и вытекающие из этого меры находятся в рамках личной ответственности пользователя. TROTEC® не берет на себя никакой гарантии за правильность полученных измеряемых значений или результатов измерений. Кроме того, TROTEC® не берет на себя никакой ответственности за возможные ошибки или ущерб, возникшие в результате использования полученных измеряемых величин. © TROTEC®

Гарантия

Гарантия составляет 12 месяцев. Из гарантии исключается ущерб, нанесенный в результате неправильного обращения со стороны не проинструктированного персонала или ввода в эксплуатацию не авторизованными лицами.

Устройство соответствует основным требованиям положений ЕС, предъявляемым к безопасности и охране здоровья, и было неоднократно проверено на заводе-изготовителе на безупречное функционирование. Если все же возникнут неисправности, которые невозможно устранить с помощью мер, приведенных в главе Неисправности и неполадки, то обратитесь к Вашему дилеру или партнеру по договору. В случае использования гарантии указать номер устройства (см. заднюю сторону устройства). Счет, подтверждающий оплату товара, является гарантийным свидетельством. При несоблюдении предписаний производителя, законодательных требований или в случае самовольных изменений, производимых с устройствами, производитель не несет ответственности за возникший в результате этого ущерб. Изменения устройства или не авторизованная замена отдельных деталей могут существенно ухудшить электрическую безопасность данного продукта и ведут к потере гарантии. Исключается любая ответственность за нанесение травм и причинение материального ущерба, вызванные тем, что устройство использовалось вопреки указаниям, приведенным в данном руководстве по эксплуатации. Мы оставляем за собой право без предварительного уведомления вносить технические изменения, касающиеся дизайна и исполнения, возникающие в результате постоянного дальнейшего развития и совершенствования продукта. Мы не несем ответственности за ущерб, причиненный в результате использования не по назначению. В этом случае теряют силу также и гарантийные обязательства.

Информация об устройстве

Описание устройства

Инфракрасный термогигрометр имеет функции термогигрометра и пирометра.

С помощью устройства можно регистрировать следующие измеряемые значения:

- температура воздуха (°C, °F),
- относительная (% r.H., relative humidity) и абсолютная температура воздуха (g/m³),
- точка росы (dp °C, dp °F),
- соотношение смеси (g/kg, gr/lb),
- температура поверхности (°C, °F).

Устройство имеет три различных режима работы: режим TH, режим IR и режим IR DP.

В режиме TH устройство имеет функцию термогигрометра. Устройство измеряет температуру воздуха, влажность воздуха и точку росы.

В режиме IR устройство имеет функцию пирометра. Устройство измеряет температуру поверхности объектов.

Режим IR DP предназначен для обнаружения критических поверхностей, на которых в результате температуры ниже точки росы может образоваться конденсат. Устройство показывает температуру поверхности измеряемого объекта и одновременно точку росы в окружении проводимого измерения.

Для непосредственной оценки измеряемых данных в распоряжении имеются функции минимального, максимального и среднего значения). Кроме того, с помощью функции Hold можно удерживать актуальное измеряемое значение.

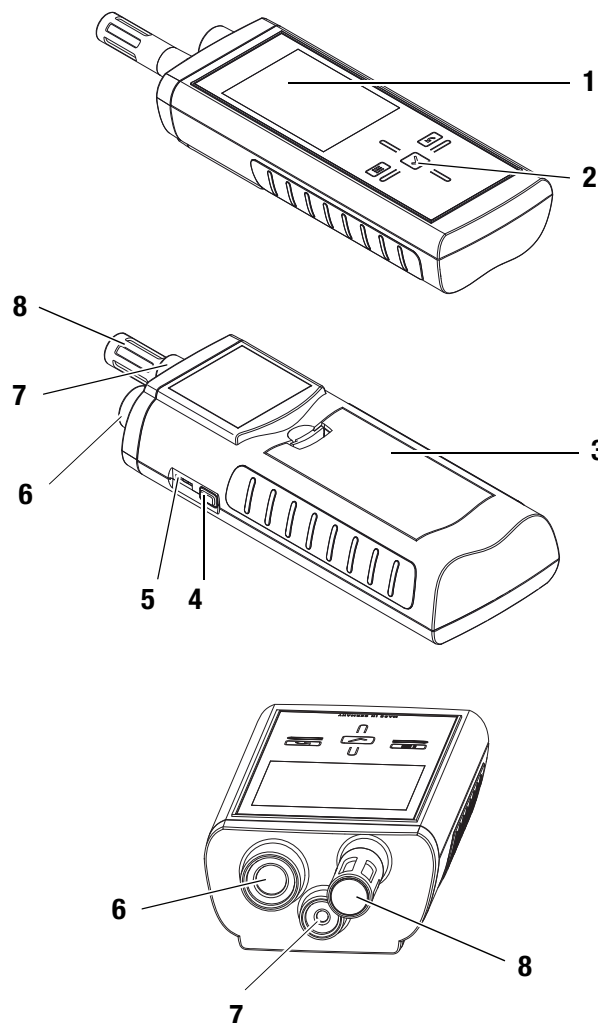
Управление осуществляется с помощью емкостной сенсорной панели управления.

Функция автоматического отключения при неиспользовании бережет батарейку.

Из-за солнечных лучей (также рассеянных или не прямых), отрицательно влияющих на точность измерения, устройство подходит только для использования внутри зданий.

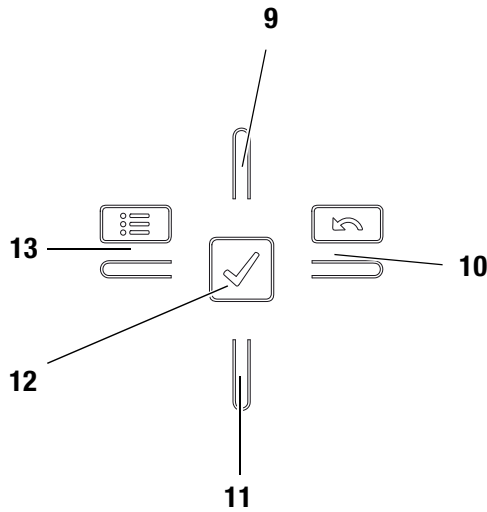
С помощью входящего в объем поставки кабеля USB Вы можете соединить устройство с ПК, и используя опциональное программное обеспечение MultiMeasure Studio, считывать и анализировать Ваши результаты измерений.

Иллюстрация устройства



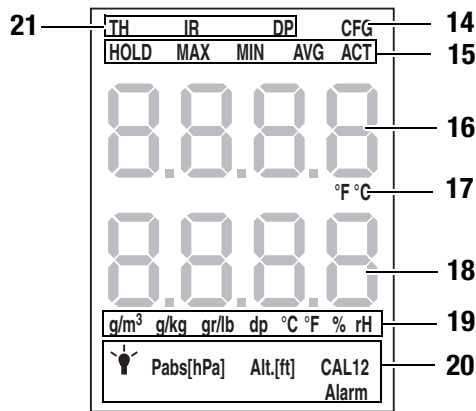
№	Элемент управления
1	Дисплей
2	Блок кнопок управления
3	Отсек для батарейки с крышкой
4	Кнопка вкл./выкл.
5	Интерфейс USB
6	Инфракрасный датчик с колпачком
7	Лазерная указка
8	Измерительный датчик с металлическим решетчатым фильтром

Блок кнопок управления



№	Элемент управления
9	Кнопка вверх
10	Кнопка вправо/назад
11	Кнопка вниз
12	Кнопка ОК
13	Кнопка влево/меню

Дисплей



№	Элемент индикации
14	Индикатор режима настройки
15	Режим измерения
16	Индикатор температуры
17	Единица измерения температуры
18	Индикатор влажности или индикатор точки росы
19	Единица измерения влажности или точки росы
20	Опции режима настройки
21	Индикатор режима работы

Технические характеристики

Параметр	Значение
Температура воздуха	NTC
Диапазон измерений	от -20 до +50 °C
Допуск	±0,2 °C (от 0 до 40 °C), в остальных случаях ±0,4 °C
Разрешение	0,1 °C
Температура объекта	Пиродатчик
Диапазон измерений	от -70 до 380 °C
Допуск	±0,5 °C (от 0 до +50 °C), в остальных случаях ±4 °C
Разрешение	0,1 °C
Оптическое разрешение	12:1
Типичная скорость	±1,0 °C (температура объекта от -40 до 0 °C, температура окружающей среды > -20 °C)
	±0,5 °C (температура объекта от 0 до 60 °C, температура окружающей среды > 0 °C)
	±1,0 °C (температура объекта от 60 до 120 °C, температура окружающей среды > 0 °C)
	±1,0 °C (температура объекта от 120 до 180 °C, температура окружающей среды > 0 °C)
	±3,0 °C (температура объекта от 180 до 240 °C, температура окружающей среды > 0 °C)
	±4,0 °C (температура объекта от 240 до 380 °C, температура окружающей среды > 0 °C)
Датчик влажности	Емкостный
Диапазон измерений	от 0 до 100 % отн. влажности
Допуск	+/- 2 % отн. влажности
Разрешение	0,1 % отн. влажности
Частота измерений	2 измерения в секунду
Рабочая температура	от -20 °C до 50 °C
Температура хранения	от -20 °C до 60 °C
Тип батарейки	4 AA 1,5 В пост. тока
Размеры (ДxШxВ)	202 мм x 63 мм x 35 мм

Объем поставки

В объем поставки входят:

- 1 инфракрасный термогигрометр T260
- 1 кабель USB
- 4 алкалиновые батарейки LR6 AA, 1,5 В
- 1 защитная пленка для дисплея
- 1 краткое руководство
- 1 протокол заводских испытаний

Безопасность

Внимательно прочитайте данное руководство по эксплуатации перед использованием устройства и всегда держите его под рукой!

- Не эксплуатируйте устройство в атмосфере, содержащей масло, серу, хлор или соль.
- Ни в коем случае не используйте устройство для измерения на токоведущих частях.
- Защищайте инфракрасный датчик от загрязнения.
- Убедитесь в том, что все соединительные кабели защищены от повреждений (например, в результате изгиба или зажатия).
- Защищайте устройство от постоянных прямых солнечных лучей.
- Соблюдайте условия хранения и эксплуатации (см. главу Технические характеристики).

Использование по назначению

Используйте инфракрасный термогигрометр T260 исключительно для измерения температуры и влажности во внутренних помещениях. Учитывайте при этом технические характеристики и соблюдайте их.

Для того чтобы использовать устройство по назначению, подсоединяйте и используйте исключительно испытанные фирмой TROTEC® принадлежности и испытанные фирмой TROTEC® запчасти.

Использование не по назначению

Не используйте устройство во взрывоопасных зонах или для измерений в жидкостях. Не направляйте устройство на людей или животных. TROTEC® не несет ответственности за ущерб, причиненный в результате использования не по назначению. В этом случае теряют силу гарантийные обязательства. Самовольные конструкционные изменения, пристройки или переоборудование устройства запрещены.

Квалификация персонала

Лица, использующие данное устройство, должны:

- прочитать и понять руководство по эксплуатации, в особенности, главу Безопасность.

В случае работ по техобслуживанию и ремонту, для которых необходимо открывать корпус, обратитесь в сервисную службу компании TROTEC®. На противоправно открытые устройства исключается любая гарантия, теряют силу все гарантийные обязательства.

Остаточные опасности



Опасность из-за лазерного излучения!

Лазерное излучение класса 2. Лазеры класса 2 излучают только в видимом диапазоне и в режиме непрерывной генерации (продолжительный луч) выдают энергию не более 1 милливатта (мВт). Длительный взгляд непосредственно в лазерный луч (более 0,25 секунды) может привести к повреждению сетчатки глаза.

Избегайте непосредственного взгляда в лазерный луч. Не смотрите в лазерный луч с использованием вспомогательных оптических средств. Не противьтесь рефлекторному закрыванию век при случайном взгляде в лазерный луч. Не направляйте лазерный луч на людей или животных.



Опасность!

Не оставляйте упаковочный материал без присмотра. Он может стать опасной игрушкой для детей.



Опасность!

Устройство – не игрушка и не должно попадать в детские руки.



Опасность!

От данного устройства могут исходить опасности, если оно используется не проинструктированными лицами, ненадлежащим образом или не по назначению. Обращайте внимание на квалификацию персонала.

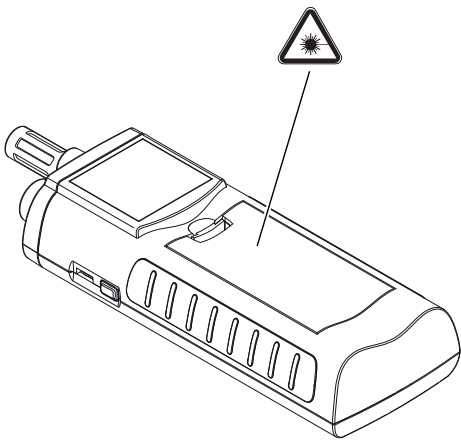


Осторожно!

Для того чтобы предотвратить повреждения устройства, не подвергайте его воздействию экстремальных температур, экстремальной влажности или сырости.

Предупреждения на устройстве

Всегда поддерживайте имеющиеся на устройстве предупреждения в хорошо читаемом состоянии.



На устройстве имеются следующие предупреждения и предписывающие знаки:



Опасность из-за лазерного излучения!

Лазерное излучение класса 2.
Лазеры класса 2 излучают только в видимом диапазоне и в режиме непрерывной генерации (продолжительный луч) выдают энергию не более 1 милливатта (мВт). Длительный взгляд непосредственно в лазерный луч (более 0,25 секунды) может привести к повреждению сетчатки глаза.
Избегайте непосредственного взгляда в лазерный луч. Не смотрите в лазерный луч с использованием вспомогательных оптических средств. Не противьтесь рефлекторному закрыванию век при случайном взгляде в лазерный луч. Не направляйте лазерный луч на людей или животных.

Транспортировка и хранение

Транспортировка

Для надежной транспортировки устройства используйте подходящую сумку.

Хранение

При неиспользовании устройства соблюдайте следующие условия хранения:

- в сухом месте,
- в защищенном от пыли и прямых солнечных лучей месте,
- при необходимости в защищающем от попадания пыли пластмассовом чехле.
- Температура хранения соответствует диапазону, указанному в главе Технические характеристики.
- При длительном хранении выньте батарейки.

Принадлежности

Опционально для транспортировки и хранения имеются следующие принадлежности:

- Чехол TROTEC® Holster 3
- Металлокерамическая крышка

Для получения дополнительной информации обратитесь в сервисную службу компании TROTEC®.

Обслуживание

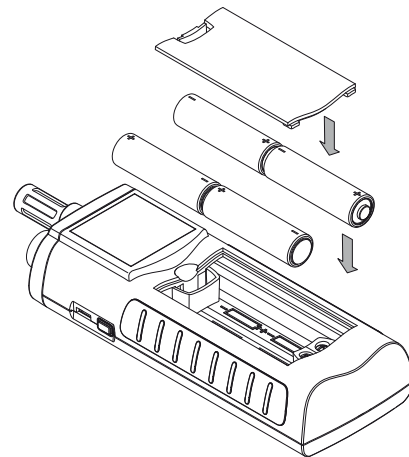
Вставка батареек

- Перед первым использованием вставьте прилагаемые батарейки.



Осторожно!

Убедитесь в том, что поверхность устройства сухая и что устройство выключено.



1. Откройте крышку отсека для батареек (3).
2. Вставьте батарейки в отсек для батареек, как показано на рисунке.
3. Закройте крышку отсека для батареек (3).
– Теперь можно включать устройство.

Включение и проведение измерения



Опасность из-за лазерного излучения!

Лазерное излучение класса 2.

Лазеры класса 2 излучают только в видимом диапазоне и в режиме непрерывной генерации (продолжительный луч) выдают энергию не более 1 милливатта (мВт). Длительный взгляд непосредственно в лазерный луч (более 0,25 секунды) может привести к повреждению сетчатки глаза.

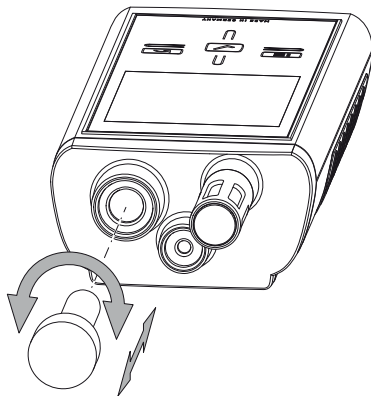
Избегайте непосредственного взгляда в лазерный луч. Не смотрите в лазерный луч с использованием вспомогательных оптических средств. Не противьтесь рефлекторному закрыванию век при случайном взгляде в лазерный луч. Не направляйте лазерный луч на людей или животных.

Указание:

Блок кнопок управления реагирует очень чувствительно. Поэтому избегайте загрязнений панели управления, т.к. устройство может неправильно интерпретировать их как нажатие кнопок.

Перед использованием убедитесь в том, что на сенсорной панели управления нет загрязнений.

При необходимости очистите сенсорную панель управления в соответствии с главой Очистка устройства на стр. 13.



1. Удалите колпачок с инфракрасного датчика (6), если Вы проводите инфракрасное измерение. В противном случае оставьте колпачок на инфракрасном датчике.
2. Нажмите кнопку вкл./выкл (4), так чтобы раздался звуковой сигнал.
3. Устройство проводит короткое самотестирование.
 - На дисплее появляется название устройства и версия встроенного программного обеспечения.
 - На дисплее показывается уровень зарядки батареи.
 - Устройство готово к работе.
 - Индикация единиц измерения соответствует настройкам последнего использования.
4. Выберите необходимый режим измерения.
5. Направьте устройство на зону измерения.
 - Показываются измеряемые значения.

Указание:

Учитывайте то, что смена места расположения из холодного в теплое окружение может привести к образованию конденсата на печатной плате устройства. Этот эффект, которого невозможно избежать физически, искажает результаты измерений. В этом случае на дисплее не показываются измеряемые значения или показываются неправильные измеряемые значения. Подождите несколько минут, пока устройство не настроится на измененные условия, прежде чем проводить измерение.

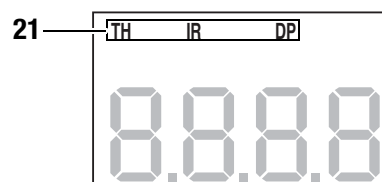
Блокировка кнопок

1. Во время работы нажмите кнопку вкл./выкл (4).
 - Устройство издает писк.
 - На дисплее появляется сообщение: LoC on.
 - Блокировка кнопок активна.
2. Еще раз нажмите кнопку вкл./выкл (4).
 - Устройство издает писк.
 - На дисплее появляется сообщение: LoC off.

Блокировка кнопок больше не активна.

Режим работы

Устройство имеет три различных режима работы.



1. Нажмите кнопку вверх (9), чтобы выбрать нужный режим.
 - Режим работы показывается на индикаторе режима работы (21).

Режим TH

- Устройство имеет функцию термогигрометра.
- На верхнем индикаторе измеряемых значений (16) показывается температура. Для настройки единицы измерения см. Настройка индикатора температуры на стр. 9.
- На нижнем индикаторе измеряемых значений (18) показывается влажность воздуха или точка росы. Для настройки единицы измерения см. Настройка индикатора влажности на стр. 10.

Режим IR**Опасность из-за лазерного излучения!**

Лазерное излучение класса 2.

Лазеры класса 2 излучают только в видимом диапазоне и в режиме непрерывной генерации (продолжительный луч) выдают энергию не более 1 милливатта (мВт). Длительный взгляд непосредственно в лазерный луч (более 0,25 секунды) может привести к повреждению сетчатки глаза.

Избегайте непосредственного взгляда в лазерный луч. Не смотрите в лазерный луч с использованием вспомогательных оптических средств. Не противьтесь рефлекторному закрыванию век при случайном взгляде в лазерный луч. Не направляйте лазерный луч на людей или животных.

- Как только будет выбран режим IR, включается лазерная указка. Лазерная указка предназначена для маркировки центра измеряемого пятна.
- Устройство имеет функцию пирометра. Оно измеряет температуру поверхности объектов.
- Эмиссионную способность для поверхностей можно настроить в режиме настройки (Стр. 8).
- На верхнем индикаторе измеряемых значений (16) показывается температура поверхности. Для настройки единицы измерения см. Настройка индикатора температуры на стр. 9.
- На нижнем индикаторе измеряемых значений (18) показывается влажность воздуха или точка росы. Для настройки единицы измерения см. Настройка индикатора влажности на стр. 10.

Режим IR DP**Опасность из-за лазерного излучения!**

Лазерное излучение класса 2.

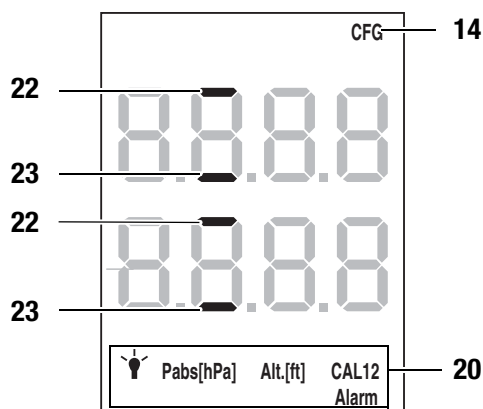
Лазеры класса 2 излучают только в видимом диапазоне и в режиме непрерывной генерации (продолжительный луч) выдают энергию не более 1 милливатта (мВт). Длительный взгляд непосредственно в лазерный луч (более 0,25 секунды) может привести к повреждению сетчатки глаза.

Избегайте непосредственного взгляда в лазерный луч. Не смотрите в лазерный луч с использованием вспомогательных оптических средств. Не противьтесь рефлекторному закрыванию век при случайном взгляде в лазерный луч. Не направляйте лазерный луч на людей или животных.

- Как только будет выбран режим IR DP, включается лазерная указка. Лазерная указка предназначена для маркировки центра измеряемого пятна.
- Устройство измеряет поверхности и точку росы в режиме реального времени.
- Если температура будет ниже точки росы (см. Функция сигнализации на стр. 9), то выдается визуальный сигнал (мигает лазер и индикатор ALARM (20)) и в зависимости от выбранной настройки – акустический сигнал.
- На верхнем индикаторе измеряемых значений (16) показывается температура поверхности.
- На нижнем индикаторе измеряемых значений (18) показывается точка росы.

Режим настройки

- Нажмите кнопку влево/меню (13) примерно на 2 секунды.
 - Устройство издает писк.
 - Вверху справа показывается символ CFG (14).
- Нажмите кнопку вправо/назад или влево/меню, чтобы выбрать возможности настройки.
 - Учитывайте, что некоторые возможности настройки можно выбрать только в определенном режиме измерения.



С помощью CAL можно провести одноточечную калибровку для выбранных индикаторов датчиков. Все датчики уже откалиброваны на заводе-изготовителе и имеют соответствующую характеристику заводской калибровки. При одноточечной калибровке путем задания значения согласования (смещения) проводится сдвиг кривой калибровки, который действителен для всего диапазона измерений! Вводимое смещение – это значение, на которое смещается кривая калибровки.

Пример:

Показываемое значение всегда слишком высокое на 5 => Изменение смещения для этого измерительного канала на -5.

В заводской настройке значение смещения составляет 0.0.

Режим настройки	Описание
Лампа	Настроить яркость. Можно выбирать значения между 20 и 100 % и AL.op. Отключение через 30 мин, кроме случая настройки AL.op
Pabs[hPa]	Можно выбрать только при активной единице измерения g/kg. Указать абсолютное давление (диапазон значений: 600 и 1200 гПа). 1. С помощью блока кнопок управления ввести значение (2). 2. Подтвердить с помощью кнопки ОК (12).
Alt.[ft.]	Можно выбрать только при активной единице измерения gr/lb. Указать высоту местонахождения в футах (диапазон значений: от -999 до 9999 футов). 1. С помощью блока кнопок управления ввести значение (2). 2. Подтвердить с помощью кнопки ОК (12).
CAL1 (режим TH)	Ввести смещение для температуры (диапазон значений: от -10 до +10 °C или от -18 до +18 °F). Отрицательное смещение не допускает измеряемых значений меньше 0,00. 1. С помощью блока кнопок управления ввести значение (2). 2. Подтвердить с помощью кнопки ОК (12).
CAL1 (режим IR)	Ввести смещение для температуры (диапазон значений: от -10 до +10 °C или от -18 до +18 °F) Настроить эмиссионную способность (диапазон значений: от 0,1 до 1,0) 1. С помощью блока кнопок управления (2) ввести значение для смещения температуры. 2. Нажать кнопку ОК (12) на 2 секунды. 3. С помощью блока кнопок управления (2) ввести значение для эмиссионной способности. 4. Нажать кнопку ОК (12) на 2 секунды.
CAL2	Можно выбрать только при активной единице измерения % rH. Ввести смещение для относительной влажности воздуха (диапазон значений: +/- 30 % отн. влажности). Отрицательное смещение не допускает измеряемых значений меньше 0,00. 1. С помощью блока кнопок управления ввести значение (2). 2. Подтвердить с помощью кнопки ОК (12).
ALARM	Можно выбрать только при активном режиме IR DP. Задать верхнее (Hi) и нижнее (Lo) пороговое значение для точки росы. Диапазон измерений: до 9,9 °C или 9,9 °F 1. С помощью блока кнопок управления (2) ввести значение для Hi. 2. Нажать кнопку ОК (12) на 2 секунды. 3. С помощью блока кнопок управления (2) ввести значение для Lo. 4. Нажать кнопку ОК (12) на 2 секунды. 5. С помощью кнопки вверх (9) и вниз (11) включить или выключить акустический и оптический сигналы. – Если мигают полоски (22) на верхнем и нижнем индикаторе измеряемых значений, то акустический и оптический сигналы активированы. – Если мигают полоски (23) на верхнем и нижнем индикаторе измеряемых значений, то акустический и оптический сигналы деактивированы.

Функция сигнализации

В режиме IR DP функция сигнализации активирована. Срабатывание сигнализации и ее интенсивность задаются верхним и нижним предельными значениями сигнализации. Оба эти предельных значения сигнализации рассчитываются соответственно из измеренной точки росы (TdP) и индивидуально задаваемых в режиме настройки пороговых значений: верхнего порогового значения (Hi) и нижнего порогового значения (Lo).

Сумма точки росы (TdP) и верхнего порогового значения (Hi) образует верхнее предельное значение сигнализации (TdP + Hi).

Разница точки росы (TdP) и нижнего порогового значения (Lo) образует нижнее предельное значение сигнализации (TdP - Lo).

Если температура поверхности опускается ниже верхнего предельного значения сигнализации (TdP + Hi), то срабатывает акустическая сигнализация и оптическая сигнализация (мигает лазер и индикатор ALARM) и пропорционально приближению к нижнему предельному значению сигнализации увеличивается ее интенсивность.

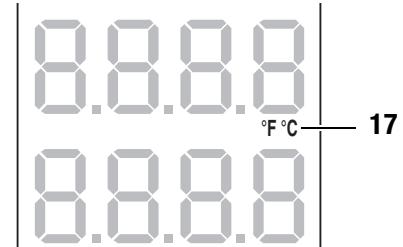
Чем больше снижается температура поверхности, тем быстрее повышается частота повторения акустических и оптических сигналов. Максимальная частота повторения активируется при достижении нижнего предельного значения сигнализации (TdP - Lo).

Пример: Актуальная точка росы (TdP) составляет +10 °C. Вы задаете верхнее пороговое значение (Hi) 5 °C и нижнее пороговое значение (Lo) 5 °C. Сигнализация начинается тогда при +15 °C (TdP + Hi) и достигает своей максимальной интенсивности при 5 °C (TdP - Lo).

Настройка индикатора температуры

Температура может показываться в градусах Цельсия (°C) или Фаренгейта (°F).

Может показываться температура воздуха и температура поверхности.

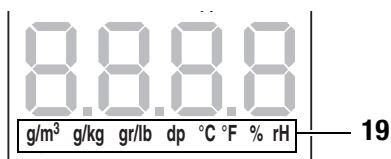


- Нажмите кнопку вверх (9), чтобы в соответствующих режимах работы выбрать °C или °F.
 - Температура показывается в выбранной единице измерения на верхнем индикаторе (16) измеряемых значений.
 - Единица измерения (17) показывается на дисплее (1).

Режим работы	Единица измерения температуры	Описание
TH	°C	Температура воздуха в °C
	°F	Температура воздуха в °F
IR	°C	Температура поверхности в °C
	°F	Температура поверхности в °F
IR DP	°C	Температура поверхности в °C
	°F	Температура поверхности в °F

Настройка индикатора влажности

Влажность может показываться в % rH, g/m³, g/kg и gr/lb, а точка росы в dp °C и dp °F.

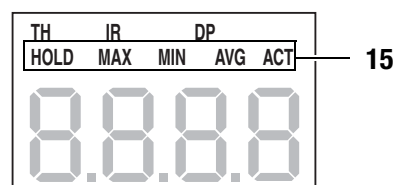


- Нажмите кнопку вниз (11), пока не будет показываться нужная единица измерения.
 - Влажность или точка росы показывается в выбранной единице измерения на нижнем индикаторе измеряемых значений (18).
 - Единица измерения (19) показывается на дисплее (1).

Режим работы	Единица измерения	Описание
TH	g/m ³	Абсолютная влажность воздуха в г/м ³
	g/kg	г/кг сухого воздуха
	gr/lb	гран/фунт сухого воздуха
	dp °C	Точка росы в °C
	dp °F	Точка росы в °F
	% rH	Относительная влажность воздуха в процентах
IR	g/m ³	Абсолютная влажность воздуха в г/м ³
	g/kg	г/кг сухого воздуха
	gr/lb	гран/фунт сухого воздуха
	dp °C	Точка росы в °C
	dp °F	Точка росы в °F
	% rH	Относительная влажность воздуха в процентах
IR DP	dp °C	Точка росы в °C
	dp °F	Точка росы в °F

Режим измерения

- Нажмите кнопку вправо/назад (10) или кнопку влево/меню (13), пока не будет показываться нужный режим измерения.
 - Выборный режим измерения (15) показывается на дисплее (1).



Устройство имеет следующие режимы измерения:

Режим измерения	Описание
TH	Устройство показывает температуру и влажность воздуха (как термогигрометр).
IR	Устройство показывает температуру поверхности (как пирометр).
IR DP	Устройство показывает точку росы и температуру поверхности (комбинация термогигрометра и пирометра).
ACT	Измеряемое значение в режиме реального времени
AVG	Среднее значение измерения с момента включения
MIN	Минимальное измеренное значение
MAX	Максимальное измеренное значение
HOLD	Измеряемое значение удерживается.

Удержание измеряемого значения

- Установите режим измерения на HOLD.
 - Актуальное измеряемое значение удерживается и показывается.
 - Устройство будет удерживать это значение, пока не будут сброшены измеряемые значения или не включено устройство.

Сброс измеряемых значений

- Нажмите кнопку ОК (12) примерно на 2 секунды.
 - Все сохраненные до этого измеряемые значения режимов измерения AVG, MIN, MAX и HOLD сбрасываются.
 - Все измеряемые значения определяются заново на базе продолжающегося на заднем плане измерения.

Сохранение измеряемого значения

Учитывайте то, что сохранение измеряемых значений на самом устройстве невозможно. Для того чтобы сохранить измеряемые значения, устройство с помощью кабеля USB должно быть подключено к ПК с программным обеспечением MultiMeasure.

- Нажмите кнопку ОК (12).
 - Показываемое измеряемое значение сохраняется в программном обеспечении.

Дополнительную информацию Вы найдете в справочном тексте программного обеспечения MultiMeasure Studio.

Лазерная указка



Опасность из-за лазерного излучения!

Лазерное излучение класса 2.

Лазеры класса 2 излучают только в видимом диапазоне и в режиме непрерывной генерации (продолжительный луч) выдают энергию не более 1 милливатта (мВт). Длительный взгляд непосредственно в лазерный луч (более 0,25 секунды) может привести к повреждению сетчатки глаза.

Избегайте непосредственного взгляда в лазерный луч. Не смотрите в лазерный луч с использованием вспомогательных оптических средств. Не противьтесь рефлекторному закрыванию век при случайном взгляде в лазерный луч. Не направляйте лазерный луч на людей или животных.

- Как только будет выбран режим IR или IR DP, включается лазерная указка. Лазерная указка горит макс. 2 минуты и путем нажатия кнопки ОК (12) может быть активирована на дальнейшие 2 минуты.

Интерфейс USB

Устройство можно соединить с ПК с помощью интерфейса USB (5). См. главу Программное обеспечение для ПК на стр. 12.

Выключение

1. Удерживайте кнопку вкл./выкл. (4) примерно 3 секунды нажатой, пока не раздастся звуковой сигнал.
– Устройство выключается.
2. При необходимости вновь навинтите колпачок на инфракрасный датчик.

Принцип измерения

Устройство имеет датчик для измерения температуры и влажности воздуха.

Кроме того, устройство имеет инфракрасный датчик, используемый для измерения температуры поверхности.

Для измерений с помощью инфракрасного датчика важную роль играют эмиссионная способность и отношение расстояния и величины измеряемого пятна.

Эмиссионная способность

Эмиссионная способность – это значение, которое используется для описания характеристики излучения энергии материала.

Чем выше это значение, тем выше способность материала посылать излучения. Многие органические материалы и поверхности имеют эмиссионную способность ок. 0,95.

Металлические поверхности или блестящие материалы имеют более низкую эмиссионную способность и поэтому выдают неточные результаты измерений.

Учитывайте это при использовании устройства.

Для компенсации можно закрыть поверхность блестящих деталей клейкой лентой или покрасить черной матовой краской.

Устройство не может измерять через прозрачные поверхности, например, через стекло. Вместо этого оно измеряет температуру поверхности стекла.

Эмиссионная способность материала зависит от различных факторов, например, от состава материала, качества его поверхности, а также от температуры. Она может находиться между 0,1 и 1 (теоретически).

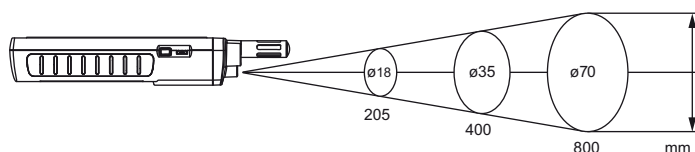
Общее правило: Если материал скорее темный, а структура его поверхности скорее матовая, то он с очень большой вероятностью будет иметь высокую эмиссионную способность. Чем светлее и глаже поверхность материала, тем он с очень большой вероятностью будет иметь более низкую эмиссионную способность. Чем выше эмиссионная способность измеряемой поверхности, тем лучше она подходит для бесконтактного измерения температуры с помощью пирометра или тепловизора, т.к. можно пренебречь искажающими результаты измерений отражениями температуры. Но все же для проведения точного измерения обязательно необходимо указывать возможно соответствующее значение эмиссии.

Расстояние и величина измеряемого пятна (Distance to Spot ratio, D:S)

Для того чтобы получить точные результаты измерений, измеряемый объект должен быть больше, чем измеряемое пятно устройства. Определяемая температура – это средняя температура измеренной поверхности. Чем меньше измеряемый объект, тем меньше должно быть расстояние до устройства.

Точная величина измеряемого пятна показана на рисунке.

Для проведения точных измерений измеряемый объект должен быть как минимум в два раза больше измеряемого пятна.



D:S = 12:1

Программное обеспечение для ПК

Используйте программное обеспечение для ПК MultiMeasure Studio Standard (бесплатная стандартная версия) или MultiMeasure Studio Professional (платная профессиональная версия, необходим аппаратный ключ), позволяющее проводить анализ и визуализацию Ваших результатов измерений. Только с помощью этого программного обеспечения для ПК и аппаратного USB-ключа TROTEC® (Professional) можно использовать все возможности конфигурирования и визуализации, а также другие функции устройства.

Предпосылки для установки

Убедитесь в том, что выполнены следующие минимальные требования, для установки программного обеспечения для ПК MultiMeasure Studio Standard или MultiMeasure Studio Professional:

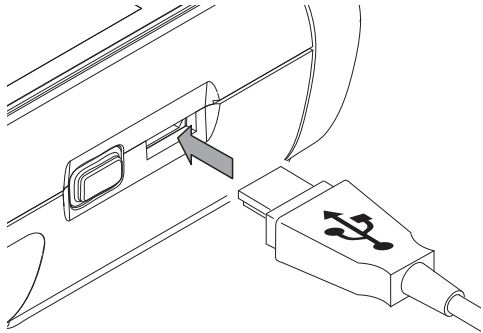
- Поддерживаемые операционные системы (32- или 64-битовая версия):
 - Windows XP от Service Pack 3
 - Windows Vista
 - Windows 7
 - Windows 8
- Требования к программному обеспечению:
 - Microsoft Excel (для просмотра сохраненных Excel-документов)
 - Microsoft .NET Framework 3.5 SP1 (при необходимости автоматически устанавливается во время установки программного обеспечения для ПК)
- Требования к аппаратным средствам:
 - Скорость процессора: мин. 1,0 Гц
 - Разъем USB
 - Подключение к Интернету
 - Оперативная память мин. 512 Мб
 - Память на жестком диске мин. 1 Гб
 - Опция: аппаратный USB-ключ TROTEC® (Professional) для использования профессиональной версии программного обеспечения для ПК

Установка программного обеспечения для ПК

1. Скачайте актуальное программное обеспечение для ПК из Интернета. Для этого выйдите на сайт www.trotec.de. Щелкните по *Service*, затем по *Downloads* и *Software*. Выберите из списка MultiMeasure Studio Standard. Обратитесь в сервисную службу компании TROTEC®, если Вы хотите использовать опциональную профессиональную версию программного обеспечения для ПК MultiMeasure Studio Professional (аппаратный ключ).
2. Запустите установку двойным щелчком по скаченному файлу.
3. Следуйте указаниям мастера установки.

Запуск программного обеспечения для ПК

1. Соедините устройство и Ваш ПК с помощью входящего в объем поставки соединительного кабеля USB.



Указание:

Шаг 2 необходимо выполнить только в том случае, если Вы хотите использовать профессиональные функции программного обеспечения.

Если Вы хотите использовать стандартные функции программного обеспечения, то перейдите к шагу 3.

2. Для активации использовать профессиональных функций соедините аппаратный USB-ключ TROTEC® со свободным разъемом USB на ПК.
 - Аппаратный USB-ключ TROTEC® (Professional) автоматически распознается операционной системой.
 - Если Вы соединяете аппаратный USB-ключ TROTEC® (Professional) с Вашим ПК после запуска программного обеспечения для ПК, то щелкните в программном обеспечении для ПК по пункту меню *Parameter*. Затем щелкните по символу USB (проверка аппаратного ключа), чтобы считать аппаратный USB-ключ TROTEC® (Professional).
3. Включите устройство (см. главу Включение и проведение измерения на стр. 6).
4. Запустите программное обеспечение MultiMeasure Studio.

Информацию об использовании программного обеспечения MultiMeasure Studio Вы найдете в справочном тексте программного обеспечения.

Неисправности и неполадки

Устройство было неоднократно проверено во время производства на безупречное функционирование. Если все же возникнут неисправности, то проверьте устройство, как описано ниже.

Устройство не включается:

- Проверьте уровень зарядки батареек. Замените батарейки, если при включении показывается сообщение *Batt lo*.
- Проверьте правильность расположения батареек. Проследите за правильной полярностью.
- Ни в коем случае не проводите электрическую проверку самостоятельно, а обратитесь для этого в сервисную службу компании TROTEC®.

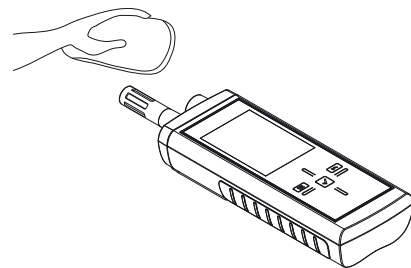
Техобслуживание



В случае работ по техобслуживанию и ремонту, для которых необходимо открывать корпус, обратитесь в сервисную службу компании TROTEC®. На противоправно открытые устройства исключается любая гарантия, теряют силу все гарантийные обязательства.

Очистка устройства

1. Для очистки используйте неворсящую, мягкую салфетку.
2. Смочите салфетку чистой водой. Не используйте для смачивания салфетки спрей, растворители, спиртосодержащие и абразивные чистящие средства.
3. Удалите загрязнения с корпуса, разъемов и цветного дисплея.



Очистка инфракрасного датчика

- В случае загрязнения инфракрасного датчика его можно осторожно продуть.

Замена батареек

Замените батарейки, если при включении показывается сообщение *Batt lo* или если устройство больше не включается. См. Вставка батареек на стр. 5.

Утилизация



Электронные устройства не выбрасываются в бытовой мусор, а в Европейском Союзе – согласно Директиве 2002/96/EG ЕВРОПЕЙСКОГО ПАРЛАМЕНТА И СОВЕТА от 27 января 2003 года по бывшим в употреблении электрическим и электронным устройствам – подвергаются квалифицированной утилизации. После использования данного устройства просим утилизировать его в соответствии с законодательными положениями.

Батарейки не выбрасываются в бытовой мусор, а в Европейском Союзе – согласно Директиве 2006/66/EG ЕВРОПЕЙСКОГО ПАРЛАМЕНТА И СОВЕТА от 06 сентября 2006 года по батарейкам и аккумуляторам – подвергаются квалифицированной утилизации. Просим утилизировать батарейки в соответствии с законодательными положениями.

Декларация о соответствии

с Директивой ЕС по низкому напряжению 2006/95/EG и Директивой ЕС 2004/108/EG об электромагнитной совместимости.

Настоящим мы заявляем, что инфракрасный термогигрометр T260 был разработан, сконструирован и изготовлен в соответствии с указанными директивами ЕС.

Знак C € Вы найдете на обратной стороне устройства.

Производитель:
Trotec GmbH & Co. KG
Grebener Straße 7
D-52525 Heinsberg
Телефон: +49 2452 962-400
Факс: +49 2452 962-200
E-Mail: info@trotec.de

Хайнсберг, 31.03.2014



Директор: Детлеф фон дер Лик

TROTEC GmbH & Co. KG

Grebener Str. 7
52525 Heinsberg
Deutschland

☎ +49 2452 962-0

☎ +49 2452 962-200

✉ info@trotec.com

www.trotec.com