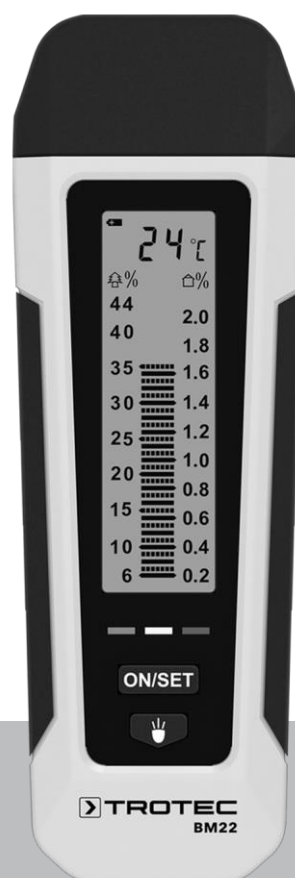


# RU

РУКОВОДСТВО ПО  
ЭУСПЛУАТАЦИИ

ИЗМЕРИТЕЛЬ ВЛАЖНОСТИ



**Содержание**

**Примечания к руководству по эксплуатации ... 2**

**Безопасность ..... 2**

**Информация об устройстве ..... 4**

**Транспортировка и хранение ..... 5**

**Обслуживание ..... 5**

**Принцип измерения ..... 7**


**Обслуживание и ремонт ..... 8**


**Ошибки и неисправности..... 9**


**Утилизация..... 9**

**Примечания к руководству**


**Символы**


 **Предупреждение о напряжении**  
 Этот символ указывает на опасность для жизни и здоровья людей из-за электрического напряжения.

 **Warning**  
 Это сигнальное слово указывает на опасность со средним уровнем риска, которая, если ее не избежать, может привести к серьезным травмам или смерти.

 **Caution**  
 Это сигнальное слово указывает на опасность с низким уровнем риска, которая, если ее не избежать, может привести к незначительной или средней травме.

**Note**  
 Это сигнальное слово указывает на важную информацию (например, материальный ущерб), но не указывает на опасность.

 **Info**  
 Информация, отмеченная этим символом, поможет вам выполнять ваши задачи быстро и безопасно.

 **Follow the manual**  
 Информация, отмеченная этим символом, указывает на то, что необходимо соблюдать руководство по эксплуатации.

Вы можете скачать текущую версию руководства по эксплуатации и декларацию соответствия ЕС по следующей ссылке:



BM22



<https://hub.trotec.com/?id=43339>

**Безопасность**

**Внимательно прочтите данное руководство перед запуском или использованием устройства. Всегда храните руководство пользователя в непосредственной близости от устройства или места его использования!**

 **Warning**  
**Прочитайте все предупреждения по технике безопасности и все инструкции.** Несоблюдение предупреждений и инструкций может привести к поражению электрическим током, пожару и / или серьезным травмам. **Сохраните все предупреждения и инструкции для дальнейшего использования.**  
 Этим прибором могут пользоваться дети в возрасте от 8 лет и старше, а также лица с ограниченными физическими, сенсорными или умственными способностями или отсутствием опыта и знаний, если они были проинструктированы относительно безопасного использования прибора и понимают связанные с этим опасности.  
 Дети не должны играть с прибором. Чистка и техническое обслуживание пользователя не должны производиться детьми без присмотра.

- Не используйте устройство в потенциально взрывоопасных помещениях.
- Не используйте устройство в агрессивной атмосфере.
- Не погружайте устройство в воду. Не допускайте попадания жидкостей внутрь устройства.
- Устройство может использоваться только в сухих условиях и не должно использоваться в дождь или при относительной влажности, превышающей условия эксплуатации.
- Защищайте устройство от постоянных прямых солнечных лучей.
- Не подвергайте устройство сильным вибрациям.
- Не снимайте с устройства никаких знаков безопасности, наклеек или этикеток. Держите все знаки безопасности, наклейки и этикетки в удобочитаемом состоянии.
- Не открывайте устройство.
- Соблюдайте условия хранения и эксплуатации, указанные в главе "Технические данные".

## Назначение

Используйте прибор только для измерения влажности древесины и строительных материалов в пределах диапазона измерений, указанного в технических характеристиках.

Для использования устройства по назначению используйте только аксессуары и запасные части, одобренные компанией Trotec.

## Неправильное использование

Не используйте прибор в потенциально взрывоопасных средах, для измерений в жидкостях или на токоведущих деталях.

Любые несанкционированные изменения, модификации или переделки устройства запрещены.

## Квалификация персонала

Люди, которые используют это устройство, должны:

- прочитали и поняли руководство по эксплуатации, особенно главу "Безопасность"..

## Остаточные риски



### Warning

Риск задохнуться!

Не оставляйте упаковку валяться. Дети могут использовать его как опасную игрушку.



### Warning

Устройство не является игрушкой и не должно находиться в руках детей.



### Warning

Опасность может возникнуть при использовании устройства неподготовленными людьми непрофессионально или ненадлежащим образом! Соблюдайте квалификацию персонала!



### Caution

При обращении с прибором существует риск получения травм из-за открытых измерительных наконечников. Всегда надевайте защитный колпачок, когда он не используется.



### Caution

Держите достаточное расстояние от источников тепла.

### Note

Используйте исключительно оригинальные измерительные наконечники, входящие в комплект поставки. Другие измерительные наконечники могут согнуть или повредить держатель измерительного прибора.

### Note

Никогда не вдавливайте измерительное устройство в измеряемый материал и не выдергивайте его. Применение силы может привести к изгибу или поломке измерительных наконечников или к разрушению корпуса.

### Note

Во избежание повреждения устройства не подвергайте его воздействию экстремальных температур, экстремальной влажности или влаги..

### Note

Не используйте абразивные чистящие средства или растворители для очистки устройства.

**Информация об устройстве**

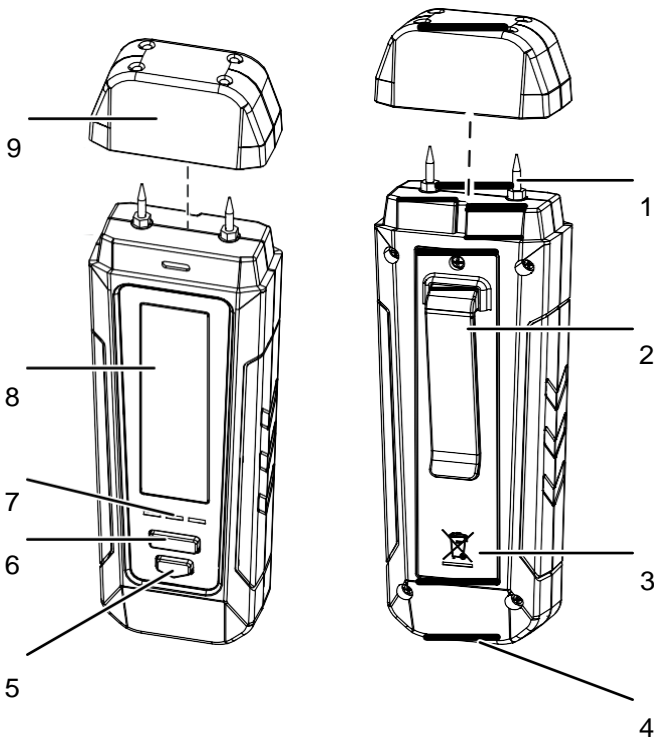
**Описание устройства**

С помощью влагоизмерительного прибора BM22 можно определить уровень влажности древесины и строительного материала.

Кроме того, температура окружающей среды может быть измерена в °C or °F.

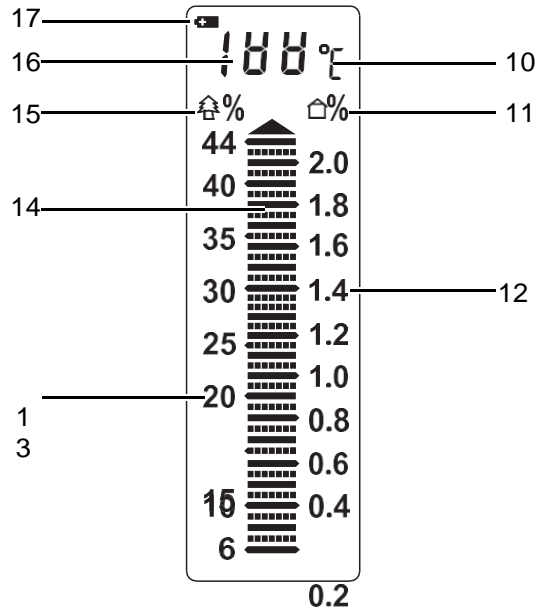
Трехцветный светодиодный дисплей для быстрой оценки уровня влажности.

**Описание устройства**



№.	Обозначение
1	Измерительные наконечники
2	Транспортный зажим
3	Батарейный отсек с крышкой
4	Светодиодная подсветка
5	Кнопка лампы
6	SET/ON кнопка
7	Светодиодный дисплей (зеленый / желтый / красный)
8	Дисплей
9	Защитный колпачок

**Display**



№.	Обозначение
10	°C / °F индикация
11	Индикация режима измерения влажности здания
12	Числовые значения для измерения влажности зданий
13	Числовые значения для измерения влажности древесины
14	Шкала измеряемых величин (1 бар соответствует 1 % влажности древесины или 0,05 % влажности здания)
15	Индикация режима измерения влажности древесины
16	Индикация значения измерения
17	Индикация батареи

## Технические характеристики

Принцип измерения:	Измерение сопротивления
Габариты:	145 x 44 x 34 мм
Вес:	132 g (incl. batteries)
Диапазон измерений:	Вл. древесины: 6 - 44 % Вл. материала: 0.2 - 2.0 % Температура: 0 - 40 °C (32 to 104 °F)
Разрешение:	Вл. древесины: 1 % Вл. материала: 0.05 % Температура: 1 °C (2 °F)
Погрешность:	Измеренное значение влажности древесины до 30 %: ± 2 % Измеренное значение влажности древесины от 30 %: ± 4 % Измеренное значение влажности материала до 1.4 %: ± 0.1 % Измеренное значение влажности материала от 1.4 %: ± 0.2 % Температура: не указана
Температура окружающей среды:	0 до 50 °C при 0 to 85 % RH
Батарея:	4 x 1.5 V батареи AAA
Авт. выключение:	Через 30 секунд

### Комплект поставки

- 1 x измеритель влажности BM22
- 4 x AAA батареи
- 1 x Краткое руководство

## Транспортировка и хранение

### Примечание

При неправильном хранении или транспортировке устройства оно может быть повреждено.

Обратите внимание на информацию о транспортировке и хранении устройства.

### Транспортировка

Для транспортировки устройства используйте сумку, входящую в комплект поставки, чтобы защитить устройство от внешних воздействий.

## Хранение

Если устройство не используется, соблюдайте следующие условия хранения:

- сухой и защищенный от мороза и жары
- защита от пыли и прямых солнечных лучей
- с крышкой для защиты от агрессивной пыли, если это необходимо
- Температура хранения соответствует диапазону, указанному в главе "Технические характеристики".
- Извлеките батарейки из устройства..

**Установка батареек**

- Перед первым использованием вставьте прилагаемые батарейки.

**Примечание**

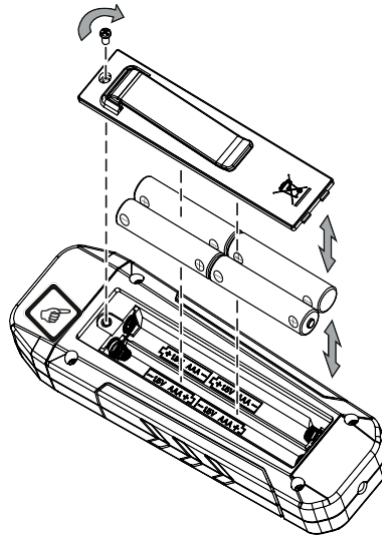
Убедитесь, что поверхность устройства сухая и устройство выключено.

1. Отвинтите винт от батарейного отсека.
2. Снимите крышку с устройства.
3. Вставьте новые батарейки в отсек с правильной полярностью.
4. Установите крышку обратно на устройство.
5. Затяните винт.

**Включение прибора****Info**

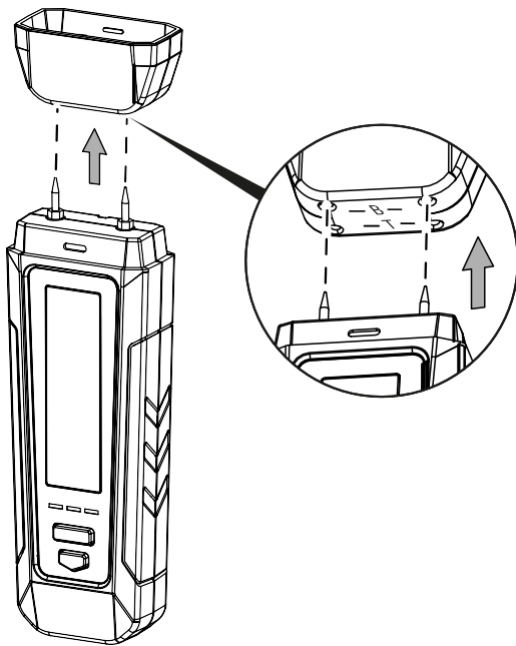
Обратите внимание, что переход из холодной зоны в теплую может привести к образованию конденсата на печатной плате устройства. Этот физический эффект, которого невозможно избежать, искажает результаты измерений. В этом случае на дисплее либо отсутствуют измеренные значения, либо они неверны. Подождите несколько минут, пока прибор не приспособится к изменившимся условиям, прежде чем проводить измерение.

1. Нажмите SET/ON кнопку (6).
- ⇒ Дисплей включился.
- ⇒ Устройство готово к работе.



## Выполнение функционального теста

1. Прижмите измерительные наконечники к контактам, обозначенным буквой-Т - в верхней части защитного колпачка (тест устройства).  
⇒ Шкала должна указывать значение  $19\% \pm 1$ .
  2. Прижмите измерительные наконечники к контактам с буквой-В - в верхней части защитного колпачка (тест батареи).  
⇒ Все шкалы (14) должны мигать.
- ⇒ Если устройство реагирует так, как описано, то общий функциональный тест завершается с положительным результатом.



Если устройство не реагирует так, как описано, пожалуйста, проверьте напряжение батареи или замените батареи новыми высокого качества. Если это не решит проблему, пожалуйста, обратитесь в службу поддержки клиентов Trotec.

## Измерение температуры

Температура окружающей среды, определяемая прибором, отображается на дисплее (16) в режиме реального времени.

## Измерение влажности

1. Снимите защитный колпачок.
2. По возможности осторожно воткните измерительные наконечники на несколько миллиметров в материал.  
⇒ При измерении влажности древесины считывайте измеренное значение с левой стороны шкалы (13).  
⇒ При измерении влажности здания считывайте измеренное значение с правой стороны шкалы (12).
3. Осторожно вытяните устройство из материала, осторожно перемещая его поочередно влево и вправо..
4. По окончании измерения наденьте защитный колпачок обратно на прибор.

## Показания на дисплее

В режиме измерения влажности древесины светодиоды должны считываться следующим образом:

- При измеренной влажности древесины менее  $6\%$  ни один из светодиодов не горит.
- При измеренной влажности древесины от  $6\%$  до  $16\%$  загорается зеленый светодиод.
- При измеренной влажности древесины от  $16\%$  до  $20\%$  загорается желтый светодиод.
- При измеренной влажности древесины более  $20\%$  загорается красный светодиод.

В режиме измерения влажности здания светодиоды должны считываться следующим образом:

- При измеренной влажности здания менее  $0,2\%$  ни один из светодиодов не горит.
- При измеренной влажности здания от  $0,2\%$  до  $0,7\%$  загорается зеленый светодиод.
- При измеренной влажности здания от  $0,7\%$  до  $0,9\%$  загорается желтый светодиод.
- При измеренной влажности здания более  $0,9\%$  загорается красный светодиод.

## Изменение °C / °F

1. Нажмите кнопку SET/ON (6) в течение прилб. 3 секунды.  
⇒ Дисплей (10) меняется на любой °C or °F.  
⇒ Измеренное значение адаптируется к выбранной единице измерения.

## Включение светодиодной подсветки

1. Нажмите кнопку лампы (5) в течение прилб. 3 секунды для включения светодиодной подсветки (4).
2. Нажмите кнопку лампы (5) в течение прилб. 1 секунда для выключения светодиодной подсветки (4).

## Выключение устройства

Устройство выключается примерно через 30 секунд без использования.



### Info

Пожалуйста, имейте в виду, что при активированной светодиодной подсветке устройство не выключится автоматически. Выключите светодиодную подсветку, как описано ранее.



## Принцип измерения

Измерительный прибор под рукой служит для грубого определения влажности материала или древесины по методу измерения сопротивления. Области применения-измерение влажности древесины пиломатериалов и дров. Кроме того, измерительный прибор может быть использован для определения влажности в мягких строительных материалах, таких как гипс или штукатурка.

Метод измерения сопротивления является косвенным методом измерения, так как содержание влаги в измеряемом материале выводится из его проводимости.

Влияющие переменные, пригодные для изменения проводимости, например электропроводящие материалы или растворенные соли, следовательно, также оказывают непосредственное влияние на определенные измеряемые значения. Поэтому отображаемые измеренные значения можно рассматривать только как показатель содержания влаги.

**Примечания по использованию в отношении измерения влажности древесины:** Для измерения влажности древесины в приборе хранится калибровочная кривая, которая соответствует среднему значению соответствующих

пород древесины в Европе на основе температуры древесины 20 °C.

Поэтому для быстрого грубого определения влажности древесины не требуется никаких дополнительных настроек. Если требуются точные значения влажности древесины для других температур древесины или с учетом типа и насыпной плотности определенной древесины, рекомендуется провести дополнительное контрольное измерение с применением процедуры Дарра или же с использованием прибора для измерения влажности древесины с функцией сравнения температуры и возможностью выбора для калибровки конкретного типа древесины.

- Всегда вставляйте измерительные наконечники поперек направления древесного волокна. Проводимость поперек направления древесного волокна ниже, чем в линии с ним.
- При выборе измерительных позиций соблюдайте следующие правила:
- Всегда измеряйте влажность материала по крайней мере в трех различных положениях, чтобы достичь достаточной точности с помощью среднего арифметического.
- Не измеряйте лицо, потому что там в основном сухие участки.
- Желательно также не измерять трещины, ветви или карманы смолы.

- Маслянистые и/или водные консерванты древесины влияют на результат измерения.
- По возможности не измеряйте древесину с температурой ниже -5 °C. Слишком низкие температуры древесины искажают результат измерения.
- Избегайте статического заряда измеряемого материала из-за трения. Статический заряд искажает результат измерения.



- При влажности древесины менее 10% относительной влажности в измеряемом товаре могут возникать электростатические силы. Это может привести к фальсификации результата измерения. Опыт показал, что это происходит на выходе из установок сушки шпона. Снимите статический заряд с помощью соответствующих мер заземления.
- \* Точность измерения зависит от контактного давления измерительных наконечников. Измерительные наконечники должны быть соединены с деревом таким образом, чтобы контактное сопротивление было небольшим по сравнению с измерительным сопротивлением.

### **Примечания по использованию в отношении измерения влажности материала:**

При оценке результатов измерений следует иметь в виду, что повышенное содержание растворимых солей в измеряемом материале может исказить результат измерения. Чем больше солей присутствует, тем выше проводимость материала и тем выше будет отображаемое значение измерения.

Далее наблюдайте разрушительные воздействия из-за электропроводящих веществ:

Если строительный материал содержит электропроводящие вещества, он также имеет более низкое значение сопротивления, которое затем имитирует высокие значения влажности. Следовательно, будет отображаться слишком высокое измеренное значение.

При визуальном осмотре не всегда видно, есть ли внутри строительного материала какие-либо электропроводящие вещества.

Некоторые из основных источников ошибок здесь, в частности, являются арматурой, металлическими слоями и проводящей изоляцией, такой как шлак в деревянных балочных потолочных конструкциях. Особенно в случае изоляционных материалов с металлическим слоением измеренные значения часто неверно интерпретируются при измерении сопротивления. Количественные выводы о содержании влаги в измеряемом минеральном материале могут быть сделаны только с применением процедуры Дарра или метода СМ.

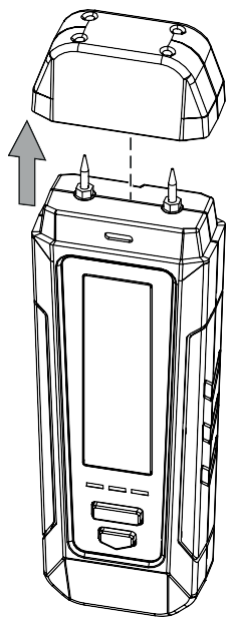
## Техническое обслуживание и ремонт

### Замена наконечников

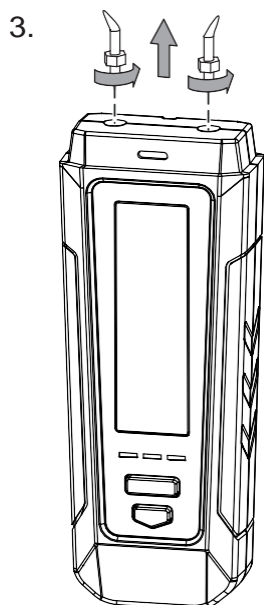
Замените измерительные наконечники, если они имеют признаки износа (например, окисление, деформация, тяжелое, неустраняемое загрязнение).

✓ Убедитесь, что устройство выключено.

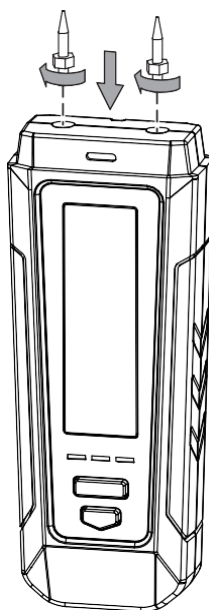
1. Снимите защитный колпачок.



2. Отсоедините завинчивающиеся измерительные наконечники от прибора..



Ввинтите новые измерительные наконечники в устройство.



### Уход

Очистите устройство мягкой, влажной и безворсовой тканью. Убедитесь, что в корпус не попадает влага. Не используйте никаких спреев, растворителей, чистящих средств на спиртовой основе или абразивных чистящих средств, а только чистую воду для увлажнения ткани.

### Ремонт

Не модифицируйте устройство и не устанавливайте никаких запасных частей. Для ремонта или тестирования устройства обратитесь к производителю.

## Ошибки и неисправности

В процессе производства устройство несколько раз проверялось на исправность. Если неисправности все же происходят, проверьте устройство в соответствии со следующим списком.

Причина	Рекомендация
Сегменты дисплея видны лишь слабо или мерцают.	Напряжение батареи слишком низкое. Немедленно замените батарейки.
Прибор отображает неправдоподобные измеренные значения.	

## Утилизация



Значок с перечеркнутым мусорным баком на отработанном электрическом или электронном оборудовании оговаривает, что это оборудование не должно утилизироваться вместе с бытовыми отходами по истечении срока его службы. В непосредственной близости от вас находятся пункты сбора отходов электрического и электронного оборудования. Адреса можно получить в вашем муниципалитете или местной администрации. Для получения дополнительных вариантов возврата, предоставленных нами, пожалуйста, обратитесь к нашему веб-сайту [www.trotec24.com](http://www.trotec24.com).

Раздельный сбор отходов электрического и электронного оборудования направлен на обеспечение возможности повторного использования, переработки и других форм утилизации отработанного оборудования, а также на предотвращение негативного воздействия на окружающую среду и здоровье человека, вызванного утилизацией опасных веществ, потенциально содержащихся в оборудовании.



В Европейском Союзе батареи и аккумуляторы не должны рассматриваться как бытовые отходы, а должны утилизироваться профессионально в соответствии с Директивой 2006/66/ЕС Европейского парламента и Совета от 6 сентября 2006 года о батареях и аккумуляторах. Пожалуйста, утилизируйте батареи и аккумуляторы в соответствии с соответствующими законодательными требованиями.

Trotec GmbH

Grebener Str. 7 D-  
52525 Heinsberg

☎ +49 2452 962-400

☎ +49 2452 962-200

✉ [info@trotec.com](mailto:info@trotec.com)

[www.trotec.com](http://www.trotec.com)