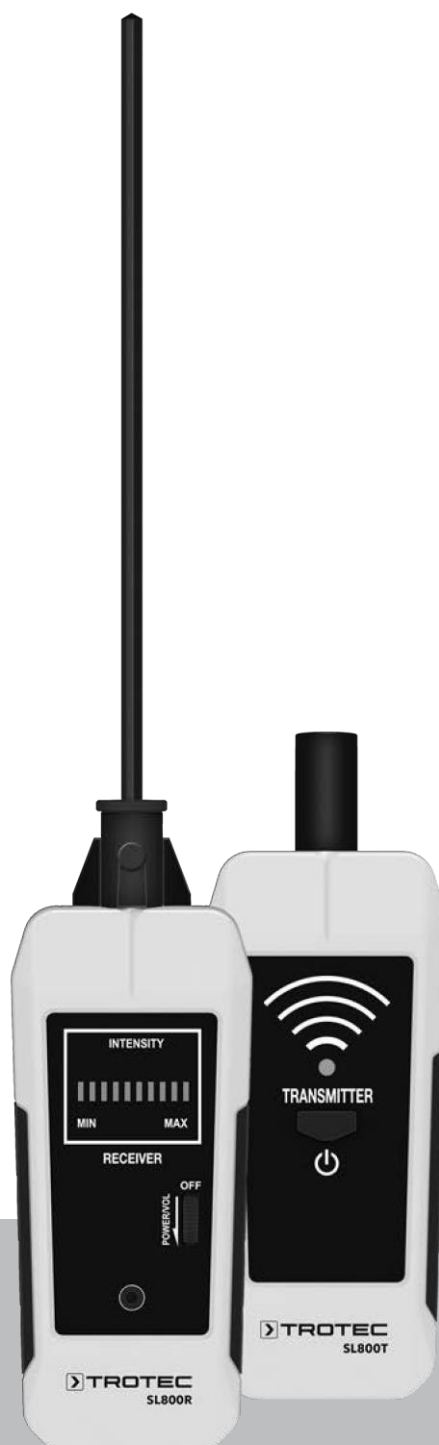


RU

РУКОВОДСТВО ПО
ЭКСПЛУАТАЦИИ
УЛЬТРАЗВУКОВОЙ ТЕЧЕИСКАТЕЛЯ



Содержание

Примечания к руководству по эксплуатации ... 1

Безопасность 2

Информация об устройстве 3

Транспортировка и обслуживание 4

Применение 4

Техническое обслуживание и ремонт 9

Утилизация 9

С текущей версией руководства по эксплуатации можно ознакомиться по адресу:



SL800-SET



<http://hub.trotec.com/?id=36733>

Примечания к руководству по эксплуатации

Символы



Предупреждение о напряжении

Этот символ указывает на опасность для жизни и здоровья людей из-за электрического напряжения.



Warning!

Это сигнальное слово указывает на опасность со средним уровнем риска, которая, если ее не избежать, может привести к серьезным травмам или смерти.



Caution!

Это сигнальное слово указывает на опасность с низким уровнем риска, которая, если ее не избежать, может привести к незначительной или средней травме.

Примечание

Это сигнальное слово указывает на важную информацию (например, материальный ущерб), но не указывает на опасность.



Info

Информация, отмеченная этим символом, поможет вам выполнять ваши задачи быстро и безопасно.



Следуйте инструкциям руководства

Информация, отмеченная этим символом, указывает на то, что необходимо соблюдать руководство по эксплуатации.

Правовая информация

Этот релиз заменяет все предыдущие версии. Никакая часть этой публикации не может быть воспроизведена без письменного разрешения Trotec GmbH & Co. KG. То же самое относится и к электронной обработке, дублированию или распространению публикации. Возможны технические изменения. Все права защищены. Товарные знаки используются без гарантии того, что они могут быть использованы свободно и в первую очередь в соответствии с орфографией производителя. Названия продуктов регистрируются.

Изменения конструкции в интересах постоянного совершенствования изделия, а также изменения формы и цвета сохраняются.

Объем поставки может отличаться от изображений продукта. Этот документ был создан со всей тщательностью. Актуальную Версию Руководства По Эксплуатации ГмбХ & Ко. КГ не несет никакой ответственности за возможные ошибки или упущения.

Единственная сторона, ответственная за определение достоверных результатов измерений, составление выводов и вывод действий, - это пользователь!

Актуальную Версию Руководства По Эксплуатации ГмбХ & Ко. КГ не принимает никаких гарантий на правильность определенных измеренных значений или результатов измерений. Далее Актуальную Версию Руководства По Эксплуатации ГмбХ & Ко. КГ не несет никакой ответственности за возможные ошибки или ущерб, которые были вызваны использованием определенных результатов измерений.

© Trotec GmbH & Co. KG

Гарантия и ответственность

Устройство соответствует основным требованиям охраны труда и техники безопасности применимых правил ЕС и было многократно протестировано на заводе на безупречную функциональность.

При несоблюдении инструкций производителя или правовых норм или после внесения несанкционированных изменений в устройство производитель не несет ответственности за причиненный ущерб. Изменения в устройстве или несанкционированная замена отдельных деталей могут существенно повлиять на электробезопасность данного изделия и привести к потере гарантии. Ответственность не распространяется на ущерб людям или имуществу, причиненный используемым устройством, за исключением случаев, описанных в инструкциях настоящего руководства по эксплуатации. При условии внесения изменений в технический дизайн и изменения модели в рамках постоянного развития и совершенствования продукта без предварительного уведомления.

Мы не несем ответственности за ущерб, возникший в результате неправильного использования. В таком случае любые гарантийные претензии также будут аннулированы.

Безопасность

Внимательно прочтите данное руководство перед запуском или использованием устройства. Всегда храните руководство пользователя в непосредственной близости от устройства или места его использования!

- Не используйте устройство в потенциально взрывоопасных помещениях.
- Не используйте устройство в агрессивной атмосфере.
- Не погружайте устройство в воду. Не допускайте попадания жидкостей внутрь устройства.
- Не подвергайте устройство непосредственному воздействию брызг воды.
- Устройство может использоваться только в сухих условиях и не должно использоваться в дождь или при относительной влажности, превышающей условия эксплуатации.
- Перед каждым использованием устройства проверяйте принадлежности и соединительные детали на предмет возможных повреждений. Не используйте неисправные устройства или их части.
- Защищайте устройство от постоянных прямых солнечных лучей.
- Не снимайте с устройства никаких знаков безопасности, наклеек или этикеток.
- Не открывайте устройство с помощью инструмента.
- Используйте прибор только в том случае, если в обследованном месте были приняты достаточные меры предосторожности (например, при проведении измерений вдоль дорог общего пользования, на строительных площадках и т.д.). В противном случае не используйте прибор.
- Соблюдайте условия хранения и эксплуатации (см. главу Технические данные).

Использование

Используйте прибор только для обнаружения неровностей в ультразвуковом спектре в пределах диапазона измерений, указанного в технических данных.

Для использования устройства по назначению используйте только аксессуары и запасные части, одобренные компанией Trotec.

Неправильное использование

Не используйте прибор в потенциально взрывоопасных средах, для измерений в жидкостях и на токоведущих деталях. Trotec не несет ответственности за ущерб, возникший в результате неправильного использования. В таком случае любые гарантийные претензии будут аннулированы. Любые несанкционированные модификации, изменения или конструктивные изменения устройства запрещены.

Квалификация персонала

Люди, которые используют это устройство, должны:

- прочитать и понять руководство по эксплуатации, особенно главу "Безопасность".

Остаточные риски



Warning!

Обеспечьте достаточную защиту ушей при наличии источников громкого звука. Существует опасность повреждения слуха.



Warning!

Не оставляйте упаковку валяться. Дети могут использовать его как опасную игрушку.



Warning!

Устройство не является игрушкой и не должно находиться в руках детей.



Warning!

Опасность может возникнуть при использовании устройства неподготовленными людьми непрофессионально или ненадлежащим образом! Соблюдайте квалификацию персонала!

Примечание

Во избежание повреждения устройства не подвергайте его воздействию экстремальных температур, экстремальной влажности или влаги.

Примечание

Не используйте абразивные чистящие средства или растворители для очистки устройства.

Информация об устройстве

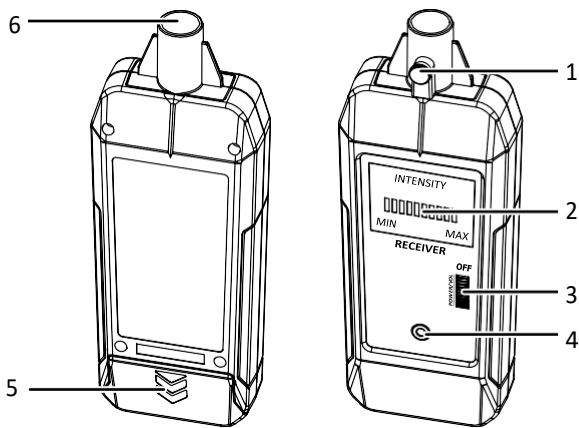
Описание устройства

Измерительное устройство служит для обнаружения малейших нарушений в ультразвуковом спектре, вызванных, например,;

- утечки в напорных баках, вакуумных системах, резервуарах, трубопроводах системы сжатого воздуха, клапанах
- кавитационные процессы в линиях подачи жидкостей
- электрические разряды из-за повреждения изоляции, короткого замыкания, образования дуги
- механический износ роликовых / шарикоподшипников, клапанов, шестерен и т. Д.
- утечки в пневматических тормозах грузовых автомобилей и поездов
- неисправности изоляции в негерметичных дверных рамах, оконных проемах и уплотнениях помещений

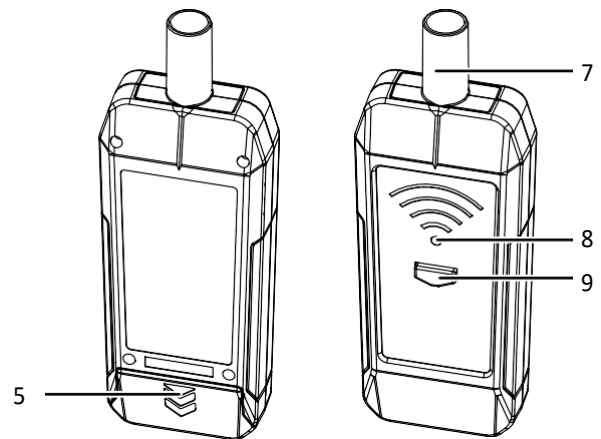
Описание устройства

SL800R (ультразвуковой детектор)



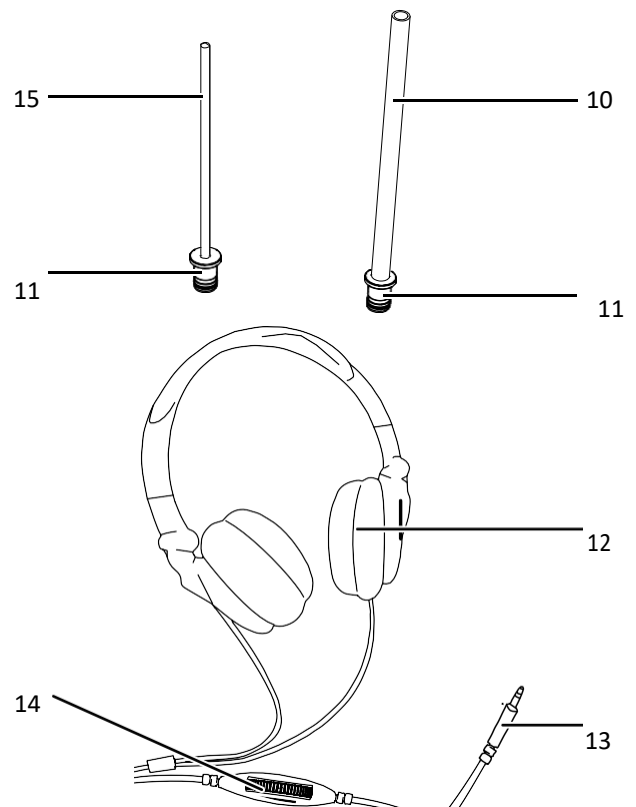
No.	Обозначение
1	Стопорный винт для зондов
2	Светодиодная гистограмма (интенсивность от МИН. до МАКС. через 10 светодиодов)
3	Вкл/выкл маховик и регулятор громкости
4	Разъем для подключения наушников
5	Батарейный отсек с крышкой
6	Сигнальный вход и подключение зонда

SL800T (ультразвуковой передатчик)



No.	Обозначение
5	Батарейный отсек с крышкой
7	Передатчик ультразвукового сигнала (40 кГц)
8	Рабочая контрольная лампа
9	Кнопка питания

Аксессуары



No.	Обозначение
10	Акустический зонд
11	Адаптер
12	Наушники
13	Штепсельная вилка джека
14	Регулятор громкости для наушников
15	Структурный звуковой зонд

Параметр	Значение
Подключение входного сигнала	Бортовой звуковой зонд, структурный звуковой зонд
Отображение интенсивности ультразвука	Светодиодная гистограмма, 10 уровней
Акустическое исполнение	Звуконепроницаемые наушники
Частотный диапазон	От 36 кГц до 44 кГц
Источник питания	9 V IEC 6F22
Условия эксплуатации	от 0 до 40 °C, < 75 % ОВ
Размеры (длина x ширина x высота)	197 x 73 x 33 мм (SL800R) / 203 x 73 x 33 мм (SL800T)
Вес (вкл. батарея, без зондов)	180 г (SL800R), 160 г (SL800T)

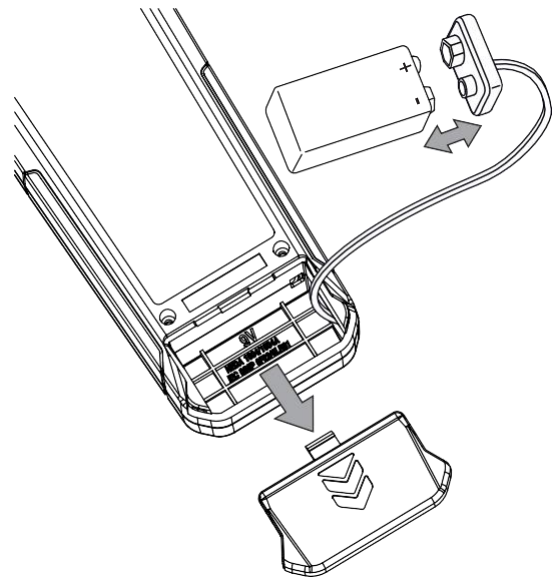
Эксплуатация

Установка аккумулятора

Вставьте входящий в комплект поставки аккумулятор в SL800R и SL800T перед первым использованием.

Примечание

Убедитесь, что поверхность устройства сухая и устройство выключено.



1. Откройте батарейный отсек в задней части устройства, сдвинув крышку вниз.
2. Используйте зажим батареи для подключения батареи 9 В с правильной полярностью.
3. Поместите аккумулятор с зажимом в батарейный отсек.
4. Сдвиньте крышку обратно на батарейный отсек до тех пор, пока она не зафиксируется на месте.

Комплект поставки

- 1 x Приемник SL800R
- 1 x Трансммиттер SL800T
- 1 x Наушники
- 1 x Структурный звуковой зонд для SL800R
- 1 x Акустический зонд для SL800R
- 1 x Транспортировочный кейс
- 2 x 9 V батарея
- 1 x Краткое руководство

Транспортировка и хранение

Транспортировка

Для транспортировки устройства используйте транспортный футляр, входящий в комплект поставки, чтобы защитить устройство от внешних воздействий.

Хранение

Если устройство не используется, соблюдайте следующие условия хранения:

- сухой и защищенный от мороза и жары
- в вертикальном положении, где он защищен от пыли и прямых солнечных лучей.
- с крышкой для защиты от агрессивной пыли, если это необходимо
- Температура хранения соответствует диапазону, указанному в главе "Технические характеристики".
- При длительном хранении устройства извлеките батарейки.

Установка / замена зонда

SL800R может быть оснащен различными зондами.

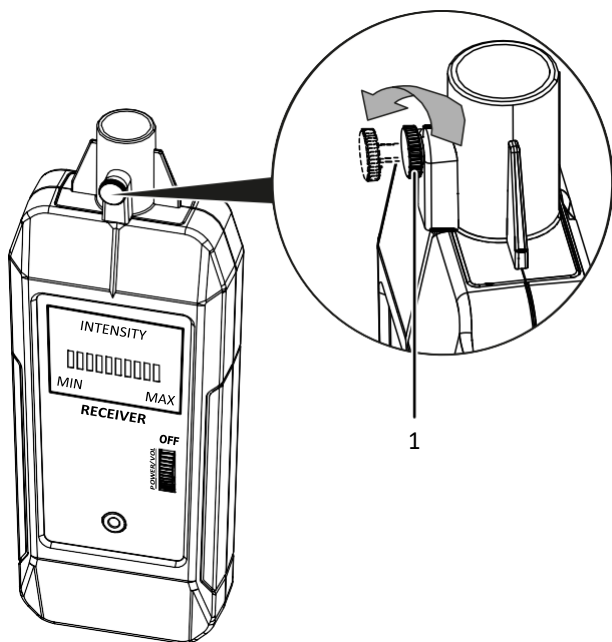
В комплект поставки входит структурный и бортовой звуковой зонд.

Структурный звуковой зонд служит для обнаружения ультразвуковых частот, переносимых материалом, при непосредственном контакте с исследуемым объектом (например, шарикоподшипником).

Бортовой звуковой зонд служит для обнаружения бортовых ультразвуковых частот даже на расстоянии до нескольких метров.

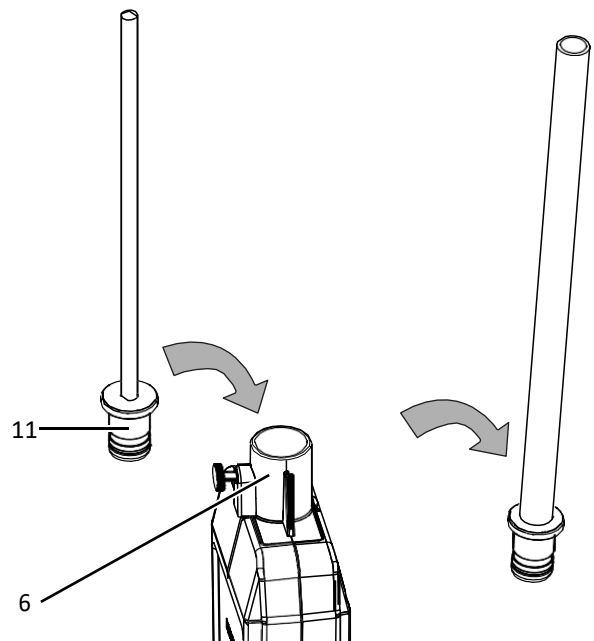
Для того чтобы собрать или заменить зонд, пожалуйста, выполните следующие действия:

1. Ослабьте стопорный винт (1) на SL800R.

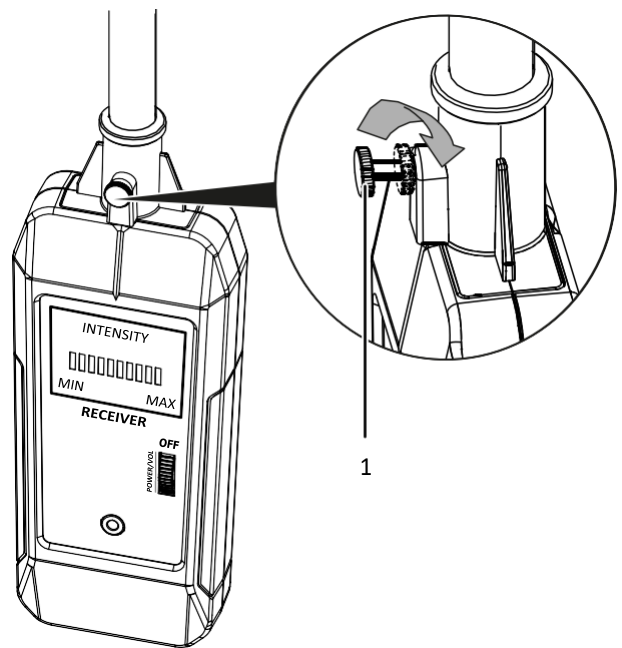


2. Если это применимо, удалите доказательство.

3. Вставьте адаптер зонда (11) в держатель (6) на SL800R.



4. Снова затяните стопорный винт (1).



5. Проверьте зонд на герметичность.

Подключение наушников

Рекомендуется всегда подключать прилагаемые наушники к SL800R. Человеческий слух уже воспринимает очень тонкие изменения сигнала относительно его громкости и интенсивности, поэтому в дополнение к светодиодной индикации вы получаете ценный акустический компонент для еще более точного обнаружения источников ультразвука.

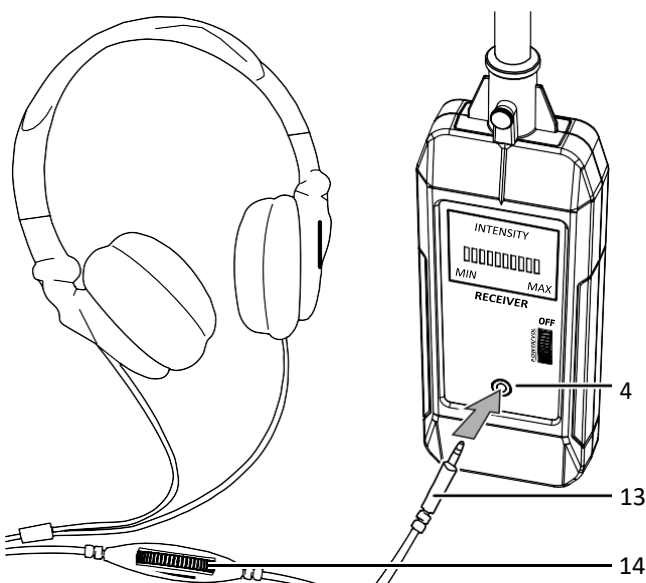
Предупреждение!

Риск повреждения слуха из-за неизвестных интенсивных источников ультразвука. Звуковой спектр, воспринимаемый человеческим ухом, лежит в диапазоне частот от 16 Гц до 20000 Гц. Следовательно, ультразвук явно находится за пределами этого диапазона. В результате потенциальные, более или менее интенсивные источники ультразвука в непосредственной измерительной среде остаются незамеченными без технических средств. Тем не менее, они могут непреднамеренно привести к повреждению слуха, если слуховая система внезапно столкнется с ультразвуком высокой интенсивности, сделанным слышимым с помощью этих средств. По этой причине всегда устанавливайте регулятор громкости на наушниках на минимум перед началом измерения (узкий конец клина на регуляторе громкости). Увеличивайте громкость только медленно. При необходимости уменьшите громкость при приближении к потенциальному источнику ультразвука.

Пожалуйста, выполните следующие действия, чтобы подключить наушники к SL800R:

✓ Как SL800T, так и SL800R выключены.

1. Установите регулятор громкости (14) на наушниках на минимум (узкий конец клина на регуляторе громкости).



2. Вставьте вилку разъема (13) в соединительную розетку (4) SL800R.

Общая информация о работе с ультразвуковым детектором



Info

Обратите внимание, что переход из холодной зоны в теплую может привести к образованию конденсата на печатной плате устройства. Этот физический и неизбежный эффект может фальсифицировать результат обнаружения. В этом случае устройство либо не выдает никаких сигналов, либо они неверны. Подождите несколько минут, пока устройство не приспособится к изменившимся условиям, прежде чем использовать устройство.



Info

Обратите внимание, что измерение источника ультразвука всегда должно проводиться непосредственно. Между воздушным зондом и источником ультразвука не должно быть никаких предметов или людей, так как это затруднило бы процесс обнаружения.



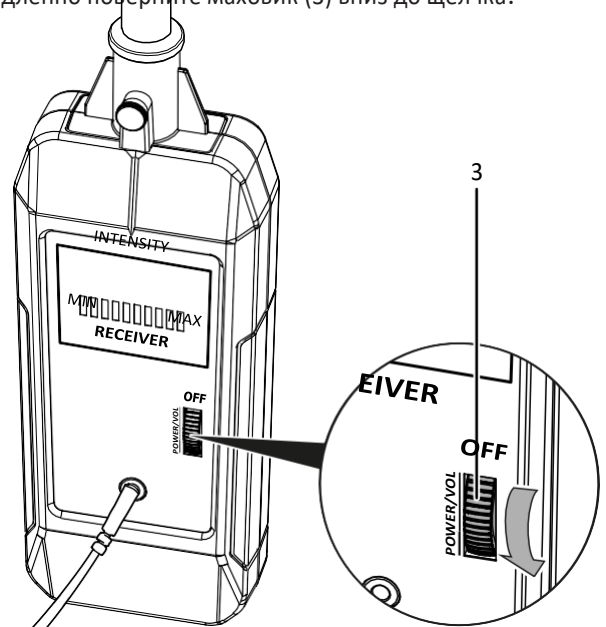
Info

В случае очень слабых источников ультразвука гистограмма может не указывать на изменение, несмотря на полную интенсивность. Если это так, используйте наушники для работы с акустическим компонентом.

Включение SL800R

- ✓ Зонд собран.
- ✓ Наушники подключены.

1. Медленно поверните маховик (3) вниз до щелчка.



- ⇒ Светодиоды на гистограмме коротко загораются от MAX до MIN.
- ⇒ Светодиод рядом с MIN постоянно горит.
- ⇒ В SL800R включается.

Использование SL800R с воздушным звуковым зондом

Воздушный звуковой зонд подходит для следующих областей применения:

- Обнаружение утечек на открытых линиях и трубах
 - Доказательство потерь, связанных с утечкой, в газонаполненных сетях снабжения также в процессе эксплуатации
 - Обнаружение утечек в паровых установках высокого давления
 - Локализация трещин, плохих сварных швов или изношенных фланцевых соединений
 - Обнаружение утечек во всех доступных фитингах и соединительных элементах, где процессы протекают в вакууме или под высоким давлением.
- ✓ Воздушный звуковой зонд собран.
 - ✓ SL800R включен.
 - ✓ Регулятор громкости на наушниках установлен на минимум.
1. Наденьте наушники.
 2. Проверьте объем, потирая кончики большого и указательного пальцев друг о друга на расстоянии ок. 50 см от бортового звукового зонда.
 3. Осторожно увеличивайте интенсивность с помощью маховика (3) до тех пор, пока на гистограмме (2) не появится отклонение.
 4. Приемник теперь настроен на высокую чувствительность!
 5. Осторожно увеличьте громкость в наушниках (14), пока не услышите звук.
 6. Теперь переместите воздушный звуковой зонд к источнику ультразвука.
 7. Поскольку интенсивность источника ультразвука, подлежащего обнаружению, изначально неизвестна, при приближении к источнику ультразвука отрегулируйте громкость в наушниках соответствующим образом.
 8. При приближении к источнику звук становится громче, а количество светящихся светодиодов на гистограмме увеличивается.
 9. При необходимости отрегулируйте интенсивность с помощью маховика (3).

Использование SL800R со структурным звуковым зондом

Структурно-звуковой зонд использует структурно-звуковой зонд как носитель внутренних состояний и процессов. Таким образом, комбинация устройств работает как электронный стетоскоп.

Структурно-несущий звуковой зонд подходит для следующих областей применения:

- Раннее обнаружение износа шариковых, роликовых или скользящих подшипников
- Проверка центробежных насосов на кавитацию
- Испытания арматуры на герметичность
- Проверка непрерывности или функциональная проверка паровых ловушек

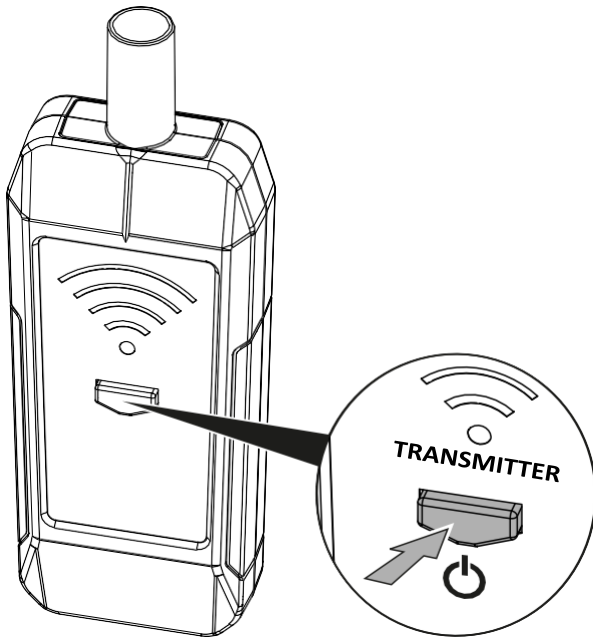
- ✓ Структурный звуковой зонд собран.
- ✓ SL800R включен.
- ✓ Регулятор громкости на наушниках установлен на минимум.

1. Наденьте наушники.
2. Поднесите зонд к испытываемому объекту.
3. Осторожно увеличивайте интенсивность с помощью маховика (3) до тех пор, пока на гистограмме (2) не появится отклонение.
4. Осторожно увеличьте громкость в наушниках (14), пока не услышите звук.
5. Переместите зонд к источнику ультразвука.
6. Вниз-регулируйте громкость в наушниках при приближении к источнику ультразвука.
7. При приближении к источнику звук становится громче, а количество светящихся светодиодов на гистограмме увеличивается.
8. При необходимости отрегулируйте интенсивность с помощью большого пальца (3).

Включение SL800T

SL800T излучает акустический сигнал в ультразвуковом диапазоне (40 кГц) неизменной интенсивности.

1. Нажмите кнопку питания (8).



- ⇒ Светодиод (7) горит.
- ⇒ SL800T включается и излучает ультразвуковой сигнал.

Использование SL800T с SL800R и воздушно-звуковым зондом

Используйте SL800T с воздушным звуковым зондом для следующих областей применения:

- Проверка герметичности для определения причины энергетических дефектов, например, на дверях или окнах.
- Проверка герметичности контейнеров, корпусов или климатических камер
- Подвергать резервуары или контейнеры ультразвуковому воздействию для проверки герметизирующих компонентов.



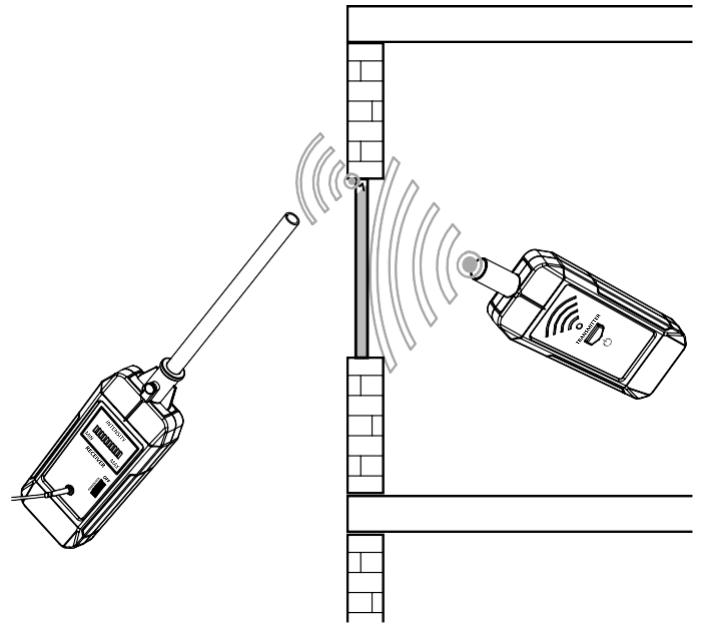
Info

В случае больших помещений SL800T следует размещать вблизи потенциально слабые места, с тем чтобы сделать его проще для них, чтобы быть обнаружены.

- ✓ Бортовой звуковой зонд установлен на SL800R.
- ✓ Регулятор громкости на наушниках установлен на минимум.

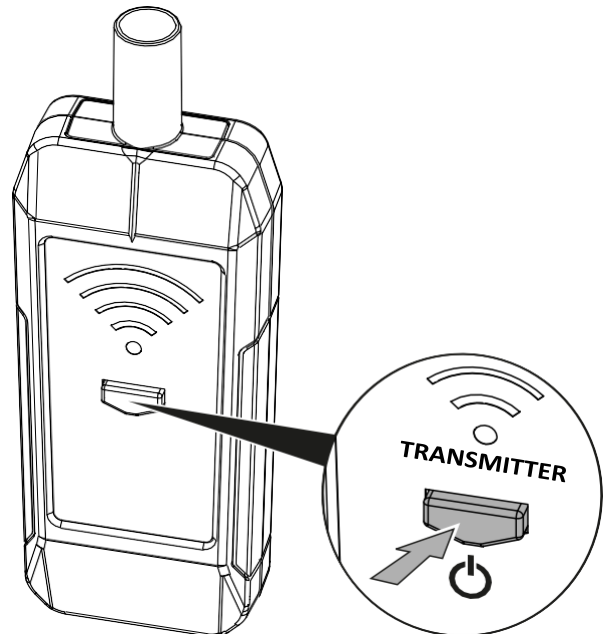
1. Установите SL800T в месте осмотра
2. (например, за дверью или окном) или внутри объекта осмотра (например, резервуара).
3. Нажмите кнопку питания (8) SL800T.
4. Закройте объект должным образом.
5. Включите SL800R с помощью маховика (3).
6. Наденьте наушники.
7. Проверьте окрестности исследуемого объекта на герметичность.

8. Утечка обозначается отклонением гистограммы и измененным акустическим сигналом через наушники.



Выключение SL800T

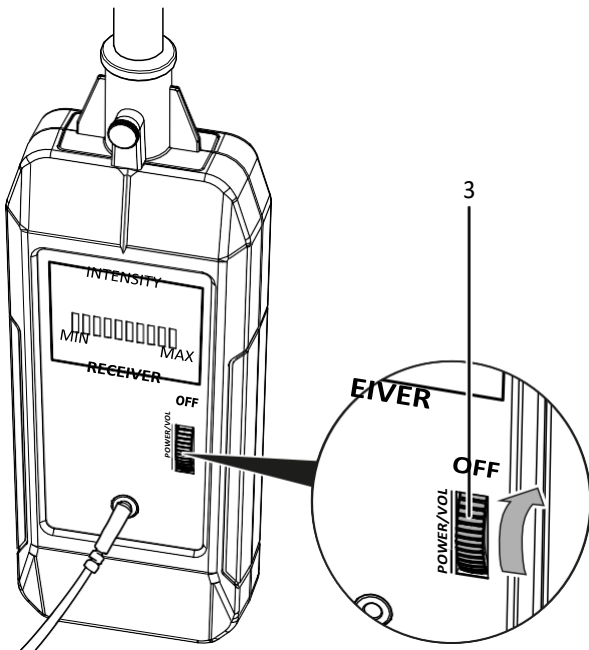
1. Нажмите кнопку питания (8).



- ⇒ Светодиод (7) гаснет.
- ⇒ В SL800T выключен.

Выключение SL800R

1. Выключите SL800R, повернув маховик (3) в сторону ВЫКЛ, пока он не встанет на место со щелчком.



- ⇒ Светодиод на гистограмме гаснет.
- ⇒ В SL800R выключен.

Утилизация



В Европейском Союзе электронное оборудование не должно рассматриваться как бытовые отходы, а должно быть утилизировано профессионально в соответствии с Директивой 2012/19/ЕС Европейского парламента и Совета от 4 июля 2012 года об отходах электрического и электронного оборудования (WEEE). По истечении срока его службы, пожалуйста, утилизируйте это устройство в соответствии с действующими законодательными требованиями.

Обслуживание и ремонт

Уход

Очистите устройство мягкой, влажной и безворсовой тканью. Убедитесь, что в корпус не попадает влага. Не используйте никаких спреев, растворителей, чистящих средств на спиртовой основе или абразивных чистящих средств, а только чистую воду для увлажнения ткани.

Ремонт

Не модифицируйте устройство и не устанавливайте никаких запасных частей. Для ремонта или тестирования устройства обратитесь к производителю.

Замена батареи

Замена батареи требуется, когда устройство больше не может быть включено (см. главу Установка батареи).

Trotec GmbH & Co. KG

Grebener Str. 7 D-
52525 Heinsberg

☎ +49 2452 962-400

☎ +49 2452 962-200

✉ info@trotec.com

www.trotec.com